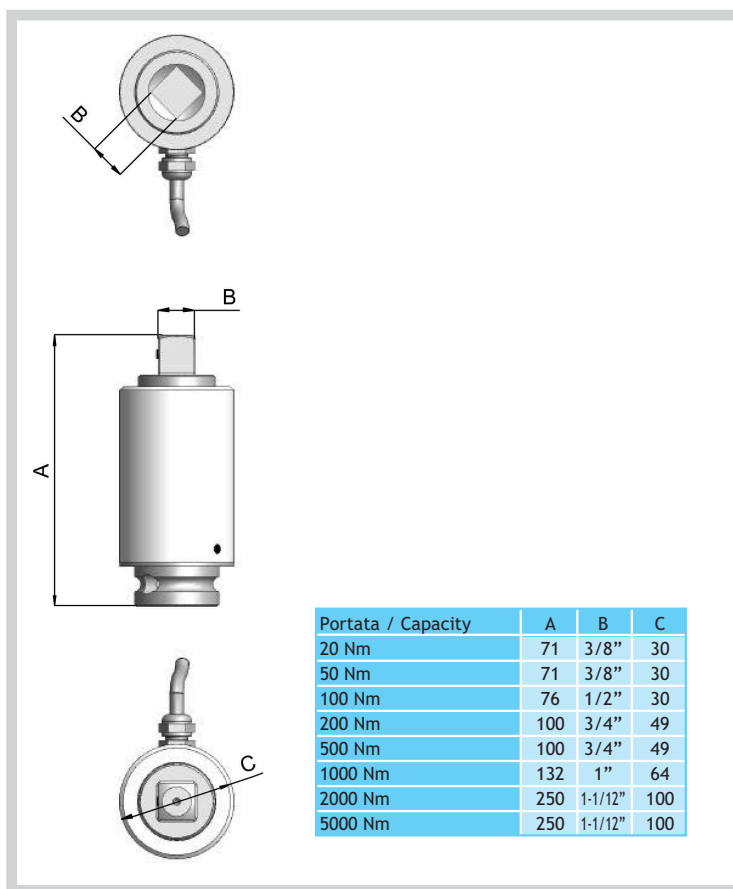


Torsiometro TORQUE TRANSMITTER

CE



APPLICAZIONI

I torsiometri statici sono dei dispositivi creati al fine di rilevare la coppia di torsione.

Realizzati in acciaio inox con portate variabili dai 20 Nm ai 5000 Nm, rappresentano la soluzione ideale per svariate applicazioni come la verifica delle chiavi dinamometriche, in quanto dispongono della connessione meccanica tipicamente impiegata da questi utensili.

APPLICATIONS

Static torque transmitters are devices created for the reaction wrench revelation.

Made in Stainless Steel, with capacity from 20 Nm to 5000 Nm, they are the ideal solution for applications as dynamic keys test, because they have the typical mechanical connection used by these tools.

CARATTERISTICHE TECNICHE - TECHNICAL DATA

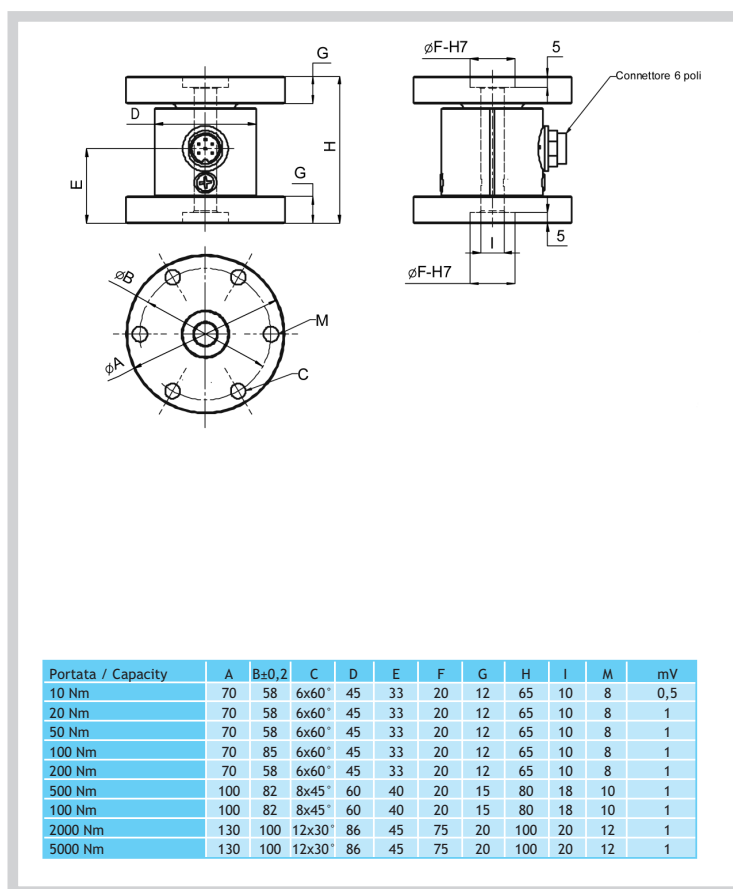
Campi di misura	Measure range	20Nm÷5000Nm
Segnale di uscita	Output signal	1 mV/V ± 0,5%
Alimentazione nominale	Nominal excitation test	5 ÷ 15 V
Sovraccarico	Overload	150% fs
Bilanciamento di zero	Zero balance	± 1%
Non linearità	Non linearity	± 0,2% fs
Effetto della temperatura sullo zero	Temperature effect on zero balance	<±0,02%/(1 °C)
Effetto della temperatura sul fs	Temperature effect on rated output	<±0,02%/(1 °C)
Campo di temperatura compensato	Compensated temperature range	-10 °C ÷ +40 °C
Campo massimo di lavoro	Operating temperature range	-15 °C ÷ +70 °C
Impedenza del ponte	Impedance	IN: 400±25 Ohm OUT: 350±2 Ohm
Grado di protezione (EN 60529)	Protection class (EN 60529)	IP64
Materiale	Material	Acciaio Inox - Stainless Steel (17-4 PH)
Custodia	Safe-keeping	Al
Lunghezza cavo	Cable length	5m - 4 x 0,12 mm ²

CG10J

N.B.C.
ELETTRONICA

Torsiometro statico flangiato

FLANGE TORQUE TRANSMITTER



APPLICAZIONI

I torsiometri statici flangiati sono dei dispositivi creati al fine di rilevare la coppia di reazione o comunque la coppia con rotazione limitata.

Realizzati in acciaio inox con portate variabili dai 10 Nm ai 5000 Nm, rappresentano la soluzione ideale per il monitoraggio della coppia sviluppata da motori (o per quella dissipata da ammortizzatori), onde prevenire la rotazione della loro struttura.

APPLICATIONS

Flange static torque transmitters are devices created for the reaction wrench rilevation.

Made in Stainless Steel, with capacity from 10 Nm to 5000 Nm, they are the ideal solution for monitoring of torque developed by a motor or dissipated by a shock absorber, to prevent the rotation of their structure.

CARATTERISTICHE TECNICHE - TECHNICAL DATA

Campi di misura	Measure range	10Nm÷5000Nm
Segnale di uscita	Output signal	0,5 ÷ 1 mV/V
Alimentazione nominale	Nominal excitation test	5÷15 V
Sovraccarico	Overload	150% fs
Bilanciamento di zero	Zero balance	± 1%
Non linearità	Non linearity	± 0,2% fs
Effetto della temperatura sullo zero	Temperature effect on zero balance	<±0,02%/(1°C)
Effetto della temperatura sul fs	Temperature effect on rated output	<±0,02%/(1°C)
Campo di temperatura compensato	Compensated temperature range	-10°C ÷ +40°C
Campo massimo di lavoro	Operating temperature range	-15°C ÷ +70°C
Impedenza del ponte	Impedance	IN: 400±25 Ohm OUT: 350±2 Ohm
Grado di protezione (EN 60529)	Protection class (EN 60529)	IP64
Materiale	Material	Acciaio Inox - Stainless Steel (17-4 PH)
Custodia	Safe-keeping	Al
Lunghezza cavo	Cable lenght	5m standard + Connettore

CG10J

N.B.C.
ELETTRONICA