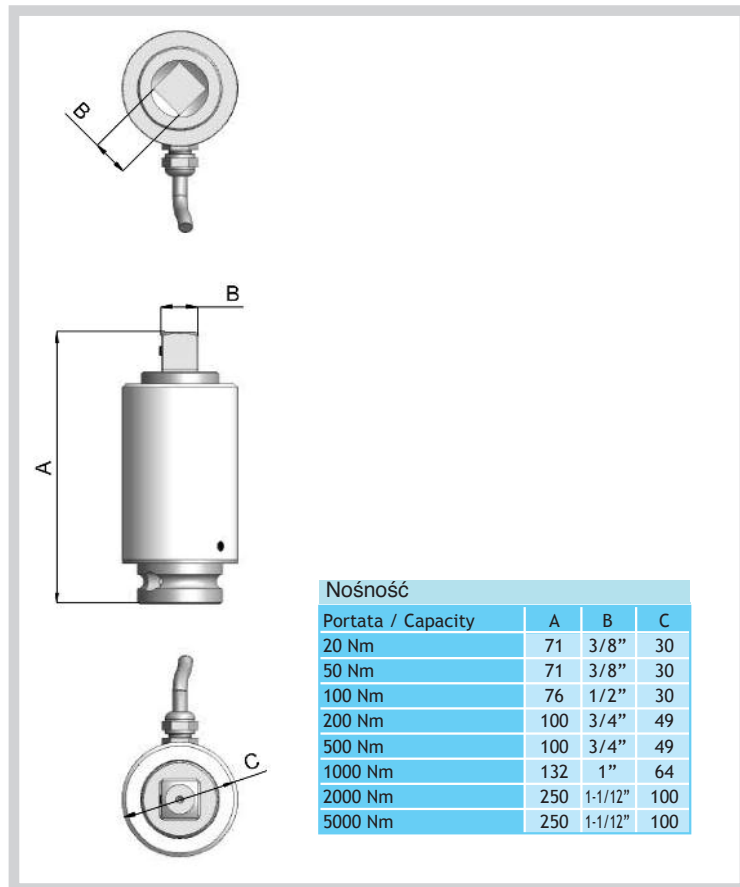


# Torsjometr

TORQUE TRANSMITTER

CE



## ZASTOSOWANIA

Torsjometry statyczne są przeznaczone do pomiaru momentu siły.

Wykonane ze stali nierdzewnej, o zakresach od 20 Nm do 5000 Nm, mają wiele różnorodnych zastosowań takich, jak testowanie kluczy dynamometrycznych, dzięki zastosowaniu typowych mechanicznych połączeń.

## APPLICATIONS

Static torque transmitters are devices created for the reaction wrench rilevation.

Made in Stainless Steel, with capacity from 20 Nm to 5000 Nm, they are the ideal solution for applications as dynamometric keys test, because they have the typical mechanical connection used by these tools.

## DANE TECHNICZNE - TECHNICAL DATA

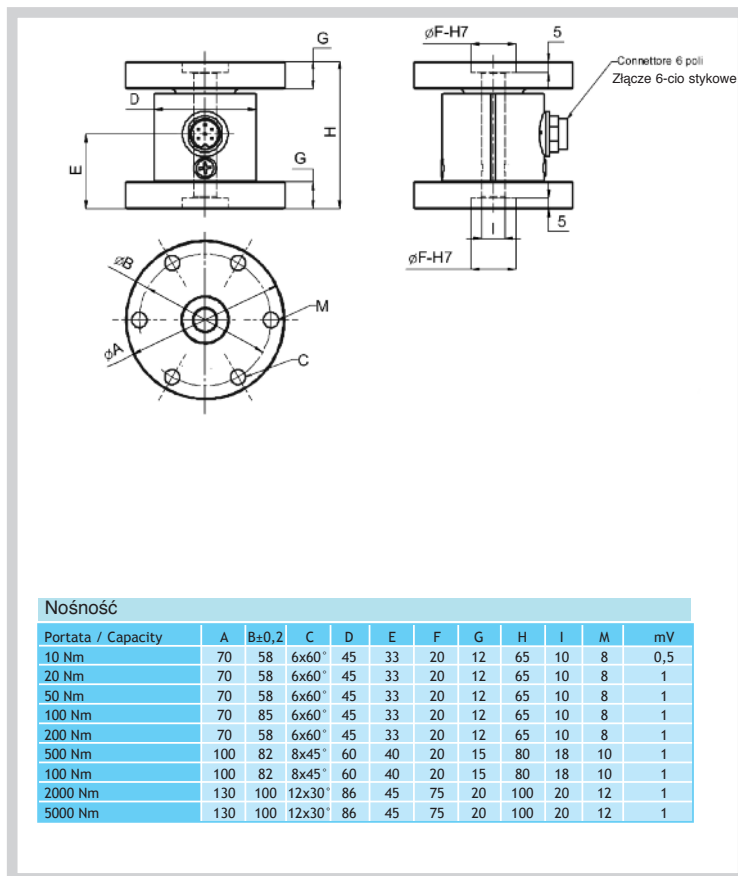
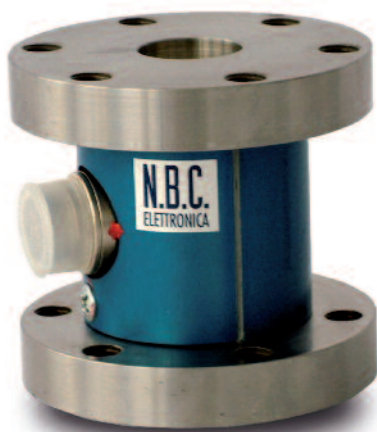
Zakresy pomiarowe	Measure range	20Nm÷5000Nm
Sygnal wyjściowy	Output signal	1 mV/V ± 0,5%
Nominalne napięcie zasilania	Nominal excitation test	5 ÷ 15 V
Przeciążenie dopuszczalne	Overload	150% o.n.
Niezrównoważenie zera	Zero balance	± 1%
Nieliniowość	Non linearity	± 0,2% o.n.
Dryft temperatorowy zera	Temperature effect on zero balance	<±0,02%/(1 °C)
Dryft temperaturowy czułości	Temperature effect on rated output	<±0,02%/(1 °C)
Zakres kompensacji zmian temperatury	Compensated temperature range	-10 °C ÷ +40 °C
Zakres temperatur pracy	Operating temperature range	-15 °C ÷ +70 °C
Impedancja mostka	Impedance	Wejście / IN: 400±25 Ohm Wyjście / OUT: 350±2 Ohm
Klasa ochrony (EN 60529)	Protection class (EN 60529)	IP64
Materiał	Material	Stal Inox - Stainless Steel (17-4 PH)
Obudowa	Safe-keeping	Aluminium
Długość kabla	Cable lenght	5m - 4 x 0,12 mm <sup>2</sup>

**N.B.C.**  
ELETTRONICA  
GROUP

# Torsjometr statyczny kołnierzowy

FLANGE TORQUE TRANSMITTER

CE



Nośność

Portata / Capacity	A	B±0,2	C	D	E	F	G	H	I	M	mV
10 Nm	70	58	6x60°	45	33	20	12	65	10	8	0,5
20 Nm	70	58	6x60°	45	33	20	12	65	10	8	1
50 Nm	70	58	6x60°	45	33	20	12	65	10	8	1
100 Nm	70	85	6x60°	45	33	20	12	65	10	8	1
200 Nm	70	58	6x60°	45	33	20	12	65	10	8	1
500 Nm	100	82	8x45°	60	40	20	15	80	18	10	1
1000 Nm	100	82	8x45°	60	40	20	15	80	18	10	1
2000 Nm	130	100	12x30°	86	45	75	20	100	20	12	1
5000 Nm	130	100	12x30°	86	45	75	20	100	20	12	1

## ZASTOSOWANIA

Torsjometry statyczne kołnierzowe są przeznaczone do wyznaczania reakcyjnego momentu siły lub momentu siły przy ograniczonej rotacji.

Wykonane ze stali nierdzewnej, o zakresach od 10 Nm do 5000 Nm, dzięki ograniczonej rotacji, mają zastosowanie przy monitorowaniu zmian momentu siły w silnikach lub momentów sił działających na amortyzatory.

## APPLICATIONS

Flange static torque transmitters are devices created for the reaction wrench rilevation.

Made in Stainless Steel, with capacity from 10 Nm to 5000 Nm, they are the ideal solution for monitoring of torque developed by a motor or dissipated by a shock absorber, to prevent the rotation of their structure.

## DANE TECHNICZNE - TECHNICAL DATA

Zakresy pomiarowe	Measure range	10Nm÷5000Nm
Sygnal wyjściowy	Output signal	0,5 ÷ 1 mV/V
Nominalne napięcie zasilania	Nominal excitation test	5÷15 V
Przeciążenie dopuszczalne	Overload	150% o.n.
Niezerównoważenie zera	Zero balance	± 1%
Nieliniowość	Non linearity	± 0,2% o.n.
Dryft temperaturowy zera	Temperature effect on zero balance	<±0,02%/(1 °C)
Dryft temperaturowy czułości	Temperature effect on rated output	<±0,02%/(1 °C)
Zakres kompensacji zmian temperatury	Compensated temperature range	-10 °C ÷ +40 °C
Zakres temperatur pracy	Operating temperature range	-15 °C ÷ +70 °C
Impedancja mostka	Impedance	IN: 400±25 Ohm OUT: 350±2 Ohm
Klasa ochrony (EN 60529)	Protection class (EN 60529)	IP64
Materiał	Material	Stal Inox - Stainless Steel (17-4 PH)
Obudowa	Safe-keeping	Al
Długość kabla	Cable lenght	5m standardowo + złącze